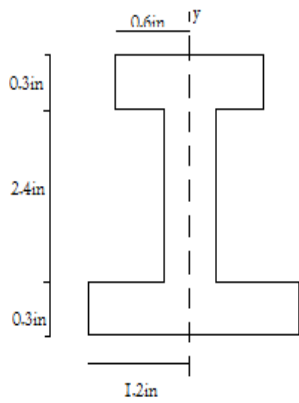
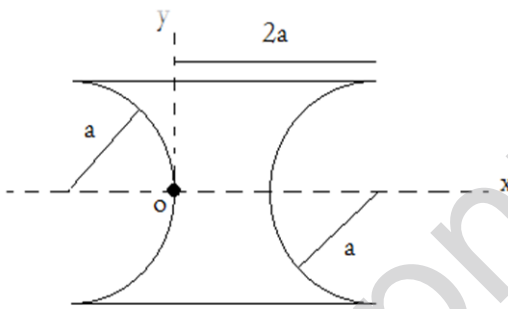


ممان اینرسی و شعاع ژیراسیون مقطع زیر را نسبت به محور y ها بدست آورید



مطلوبست محاسبه ممان اینرسی نسبت به هر دو محور x و y



www.pnucivil.tk